

魚眼軸承, 母螺紋; 第2代:
KBRM CL 和 KBLM CL



- 附不銹鋼襯套規格可以承受更大的力矩
- K 系列尺寸, 依據標準的 DIN ISO 12240
- 提供插銷及扣環
 - ▶ 配件, 頁碼 780



由六角螺母和鎖定螺母組成, 易於安裝



可在線上進行產品使用壽命計算

▶ www.igus.com.tw/igubal-expert

技術參數

零件號		最大靜態 抗拉強度		最大靜態 軸向力		最小 螺紋 深度	最大鎖付扭矩		球頭最大鎖付扭矩	重量
		短時間	長時間	短時間	長時間		內螺紋	無不鏽鋼套		
右旋螺紋	左旋螺紋	[N]	[N]	[N]	[N]	[mm]	[Nm]	[Nm]	有不鏽 鋼套 [Nm]	[g]
KBRM-06 CL	KBLM-06 CL	1400	700	300	150	8	0.75	10	15	4.5
KBRM-08 CL	KBLM-08 CL	2100	1050	500	250	11	2.0	12	40	8.6
KBRM-10 CL	KBLM-10 CL	3100	1550	800	400	13	3.0	20	50	14.1

可選擇球頭材質 ▶ 頁碼 763



RKM:
經濟實惠



JKM: 低吸
水性

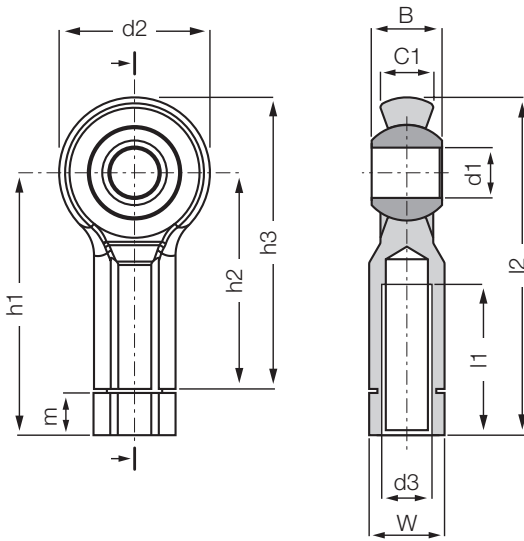


W300:
有不銹鋼鋼套的
標準型球頭



J4KM:
低成本及低吸水性

魚眼軸承, 母螺紋; 第2代:
KBRM CL 和 KBLM CL



產品型號

類型	尺寸 [mm]	版本	選項
K B ... M_	06	CL	
K 系列尺寸	內徑-Ø	第2代	螺紋 L = 左旋螺紋 R = 右旋螺紋
基座 (內螺紋)			
螺紋			
公制			

材質:
 基座材質: igumid G ▶ 頁碼 1496
 球頭: iglidur® W300 ▶ 見頁碼 153
 其他球頭材質請洽易格斯
 ▶ Seite 763

尺寸 [mm]

零件號	d1	d2	d3	W	B	C1	h3	h1	h2	l1	l2	m	最大擺動 角度	
	E10				無不鏽 鋼套	有不鏽 鋼套								
右旋螺紋	左旋螺紋					+0.2								
KBRM-06 CL	KBLM-06 CL	06	20	M06 SW10	9	9.2	7	40	36.5	30	20	46.5	5.7	40°
KBRM-08 CL	KBLM-08 CL	08	24	M08 SW13	12	12.2	9	48	44.3	36	25	56.3	7.5	35°
KBRM-10 CL	KBLM-10 CL	10	30	M10 SW15	14	14.2	10.5	58	52.2	43	30	67.2	8.4	35°

公制的魚眼軸承可以選擇不銹鋼襯套的形式。金屬襯套的型號是在產品代碼後加 MH。例如: KBRM-10 CL MH (內徑-Ø: 10 mm)

For another spherical bearing material than iglidur® W300, please add J or R to the part number. Example: KBRM-10 CL J.